

ZEICHNUNG GESCHÜTZT DURCH
 © COPYRIGHT 1980
 AMP DEUTSCHLAND GMBH
 ALLE RECHTE VORBEHALTEN

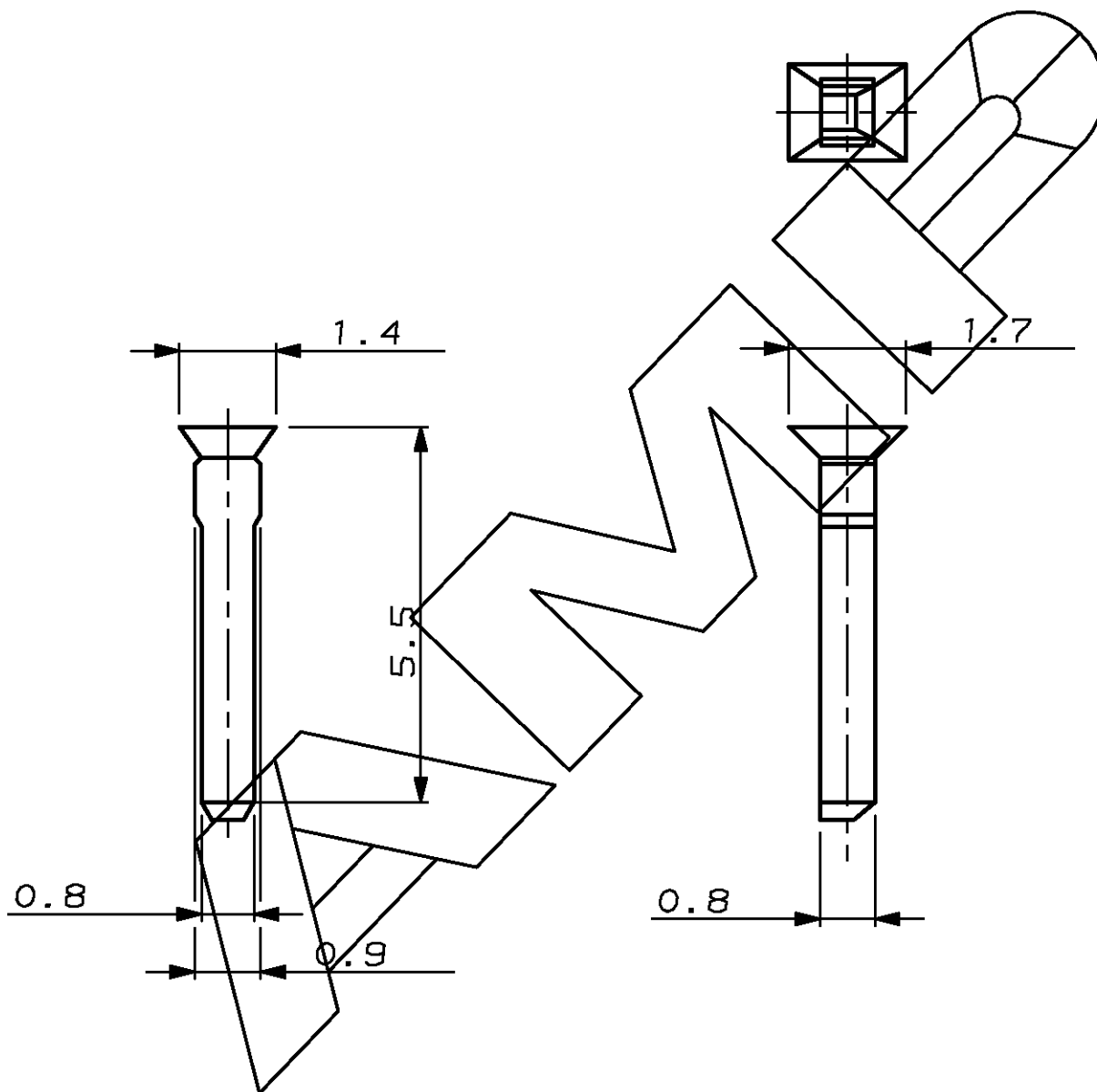
ÄNDERUNGEN, DIE DEM
 TECHNISCHEN FORT-
 SCHRITT DIENEN, BE-
 HALTEN WIR UNS VOR

REV.	ÄNDERUNG	DATUM	NAME
A	DESIGN-ÄNDERUNG	15.1.80	PEINZE
B	ZEICHN. NEU ERST.	22.8.88	A.HO
C	MAßLINIE BEI 5.5 KORRIGIERT	27.06.91	A.HO
D	-2 HINZU	18.12.91	CH.SCH

NUMMER 926 329

VERWENDET FÜR _

WAR NR. -



CAD-ORIGINAL
 ZEICHNUNG NICHT ÄNDERN

ZEICHNUNG GÜLTIG AB 51/91.

AMP

AMP DEUTSCHLAND G.m.b.H.
 Langen b.Ffm., West Germany

Benennung

KODIERSTIFT

K

926 329-2	PA 6.6 GV30	SCHWARZ
926 329-1	PA 6.6	NATUR

BESTELL-NR.	WERKSTOFF	OBERFLÄCHE	
		FARBE	
GEZ. 16.1.80	GEPR. 16.1.80	GEPR.	
PEINZE	MORITZ		

NICHT TOLERIERTE MASSE	FORMAT	ZEICHNUNGS-NR.
± 0.2	A4	926329
± -	BLATT	1 von 1
MASSTAB -		REV. D